

ÍRÁSBELI JAVÍTÓVIZSGÁRA:

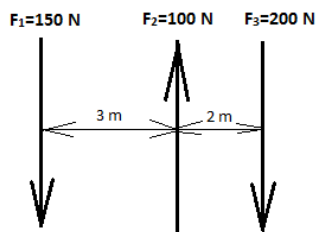
1. Egy ponton átmenő hatásvonalú síkbeli erőrendszer eredőjének és az eredő irányszögének meghatározása számítással és szerkesztéssel!

$$\begin{aligned} F_1 &= 18\text{N} & \alpha_1 &= 35^\circ \\ F_2 &= 12\text{N} & \alpha_2 &= 260^\circ \\ F_3 &= 15\text{N} & \alpha_3 &= 150^\circ \end{aligned}$$

$$F_R = ? \quad \alpha_R = ?$$

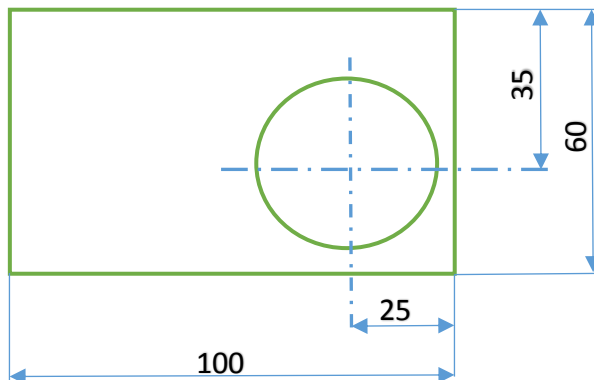
2. Párhuzamos hatásvonalú síkbeli erőrendszer eredőjének és az eredő erő helyének meghatározása számítással és szerkesztéssel!

Az eredő erő helyét az „F₁” erő hatásvonalától adja meg!



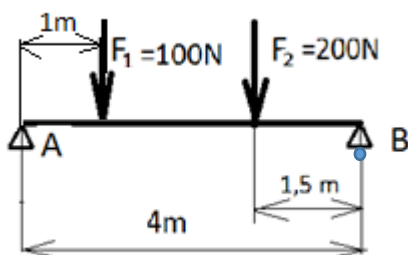
$$F_R = ? \quad \alpha_R = ?$$

3. Határozza meg az alábbi síkidom súlypontját számítással és szerkesztéssel!



A 100 mm x 60 mm-es lemezből az átmérő 40 mm-es kör ki van vágva!

4. Határozza meg az alábbi kéttámaszú tartó „A” és „B” alátámasztási pontjaiban ébredő reakcióerőket, a veszélyes keresztmetszet helyét és az ott ébredő maximális nyomaték nagyságát számítással és szerkesztéssel!



Vizsgakövetelmény:

A fenti NÉGY típusfeladat közül (más adatokkal) legalább kettőt kell a javítóvizsga írásbeli részén megoldani véletlenszerű feladathúzást követően, legalább 51%-os elégséges szintre.

SZÓBELI JAVÍTÓVIZSGÁRA:

Szóbeli kérdések:

- szögfüggvények ismertetése, definíciója (sin, cos, tg, ctg)
- Az eredő erő definíciója
- az „X” irányú erőösszetevő meghatározása, képlete
- az „Y” irányú erőösszetevő meghatározása, képlete
- az eredő erő meghatározása, képlete
- erőrendszerek típusai, csoportosítása
- a kényszerek értelmezése, típusai
- tartók fogalma, felosztása
- a „lépték” értelmezése
- a kötélábra fogalma
- a vektorábra fogalma
- a póluspont értelmezése
- a „záróvonal” értelmezése
- a nyíróerő ábra fogalma
- kéttámaszú tartók reakcióerői meghatározásának matematikai megfogalmazása
- nyomatéki egyensúly fogalma
- erőegyensúly fogalma
- a statikai nyomaték értelmezése, képlete
- a statikai nyomaték előjele
- összetett síkidom „x” irányú koordinátájának meghatározása számítással
- összetett síkidom „x” irányú koordinátájának meghatározása számítással

Vizsgakövetelmény:

A javítóvizsga szóbeli részén az „ERŐTAN” és a „TARTÓK” témaköreiből összeállított szóbeli kérdésekre kell helyesen válaszolni, valamint az írásbelin meg nem oldott feladatok megoldásait kell ismertetni a vizsgabizottságnak.

Szeged, 2020. június 15.

Bálint Antal